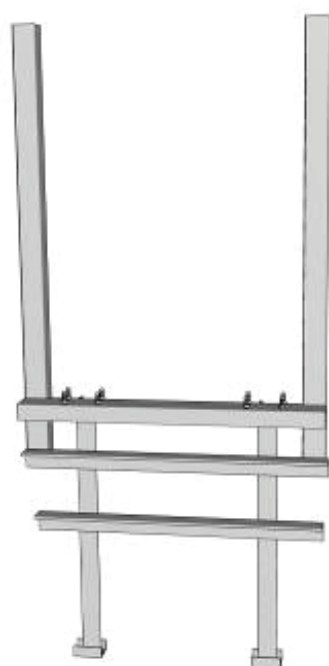


Необходимые размеры:

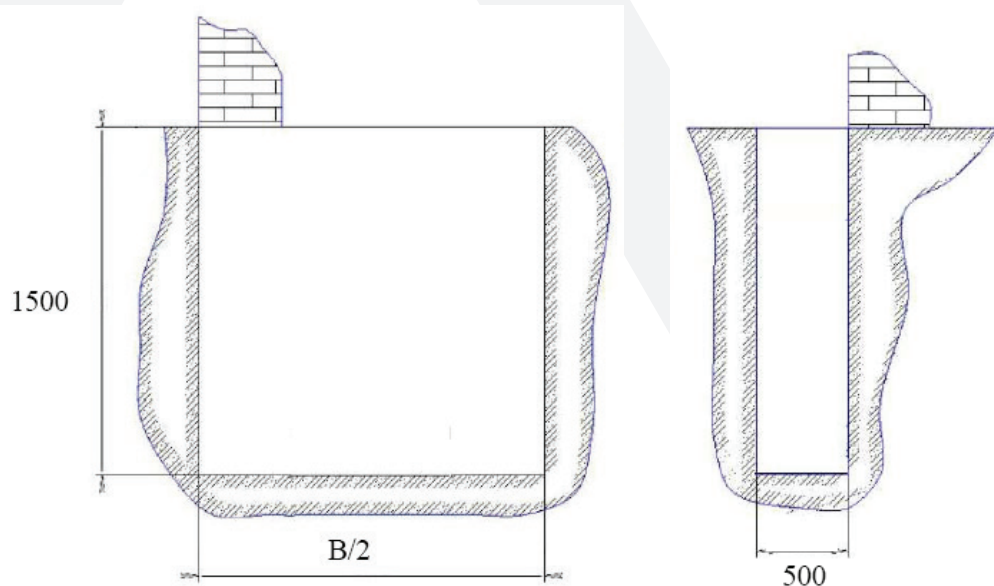
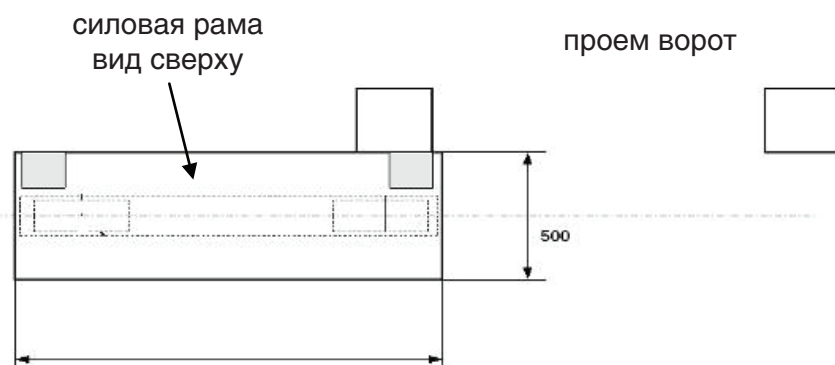
- H** — высота проема;
- H1** — расстояние от верхней кромки полотна ворот до нулевой отметки;
- B** — ширина проема;
- h** — просвет (от 80 до 150 мм);
- L** — расстояние в сторону сдвига (лево, право) = длина щита ворот ($L \sim B + 1/2B$)



ПОДГОТОВКА КОТЛОВАНА ДЛЯ УСТАНОВКИ СИЛОВОЙ РАМЫ



силовая рама



Котлован для установки силовой рамы

В соответствии с требованиями по ограничению вертикальных прогибов элементов строительных конструкций, прогиб несущей балки в закрытом положении (с опорой на площадку нижнего ловителя) не должен превышать $1/300$ от ширины проёма ворот.

В других положениях величина прогиба не лимитируется, но прогиб не должен препятствовать свободному перемещению щита и нормальной работе привода при условии превышения поверхности грунта над нулевой отметкой не более 30 мм.

